

***Poêle à bois***  
**AARON**

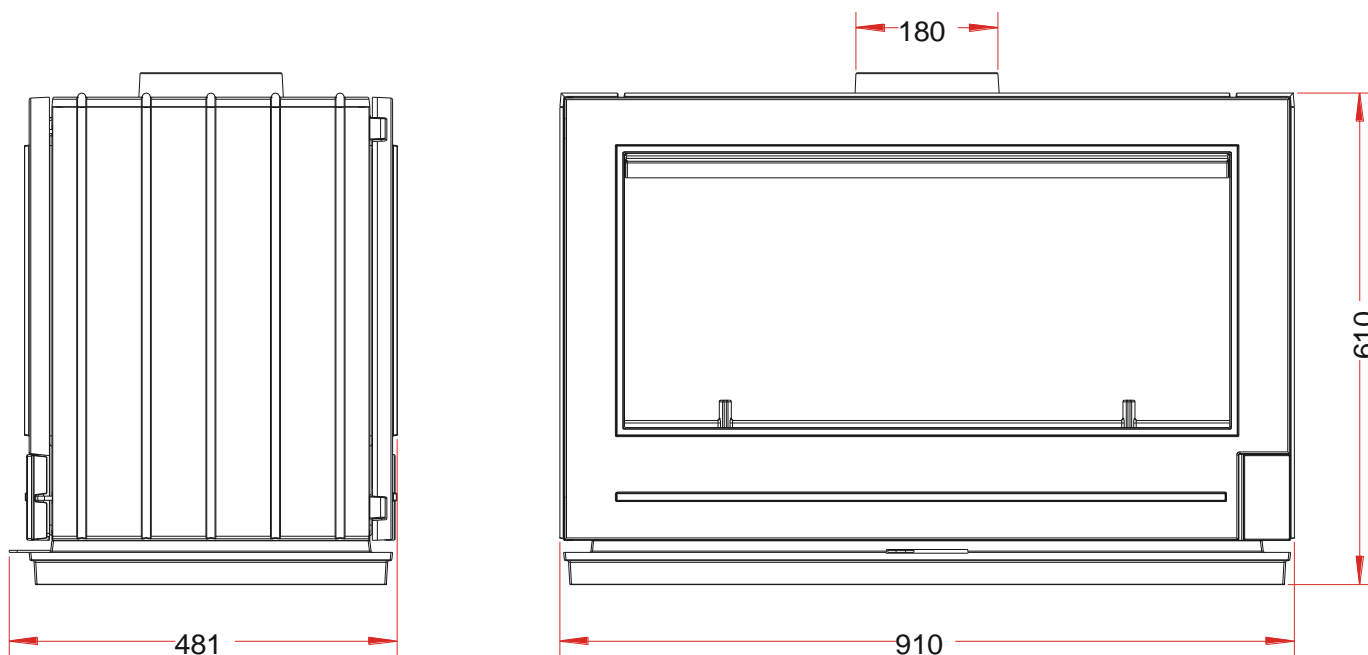
***Référence P612904***

## Notice particulière d'utilisation et d'installation

Consulter attentivement ce complément **notice particulière** ainsi que la **notice générale** également livrée avec l'appareil

### Caractéristiques et performances en fonctionnement intermittent, suivant EN 13240 :

Puissance nominale	12 kW
Rendement	70 %
Taux de CO%	0.15 %
Concentration de poussières rejetées à 13% d'O <sub>2</sub>	82 mg/Nm <sup>3</sup>
T° fumées	388 °C
Mode de fonctionnement	Intermittent
Combustible recommandé	Bois / bûches de 50 cm <i>(longueur maximale possible : 80 cm)</i>
Débit massique des fumées	12 g/s
<b>Protection du sol</b> : voir page 3/6.	
Distance latérale minimale à respecter par rapport aux matériaux combustibles adjacents : 60 cm Si les parois avoisinantes sont en matériaux incombustible et ne se dégradent pas sous l'action de la chaleur (la température du mur pouvant atteindre 200 °C), ces dimensions peuvent être réduites à 15 cm.	



### Caractéristiques de construction :

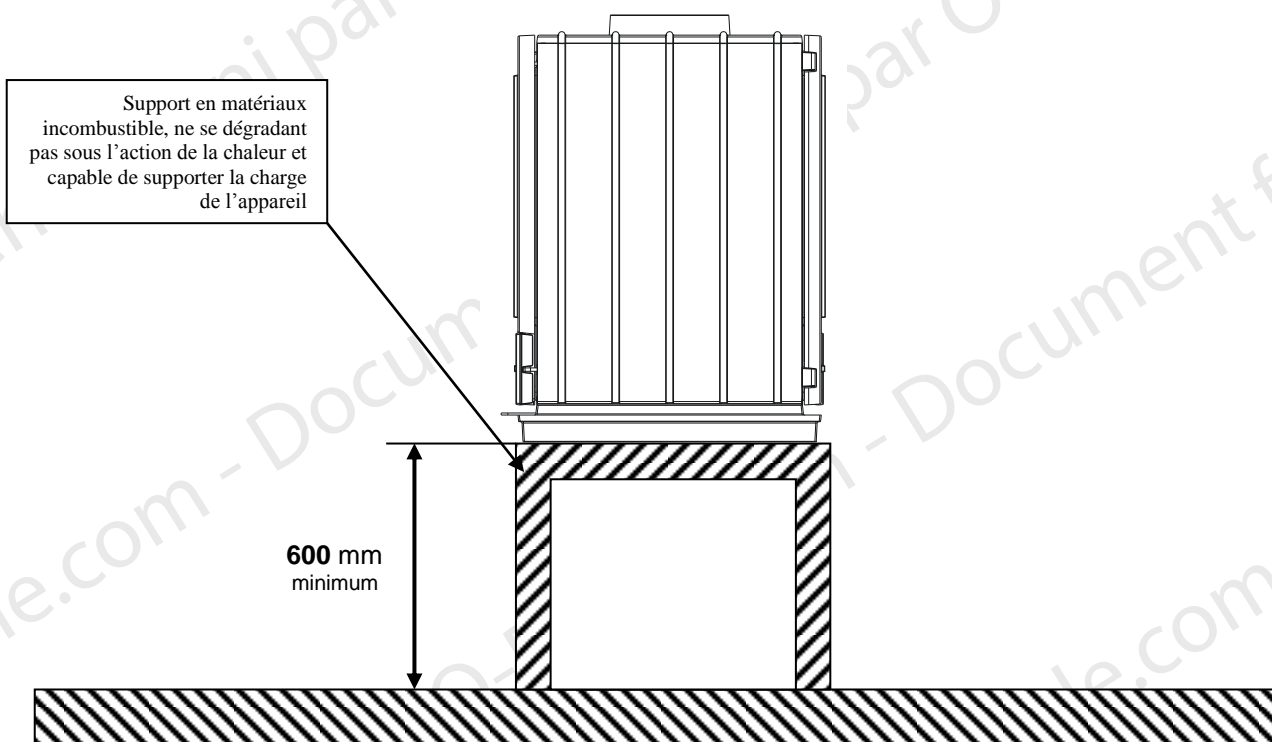
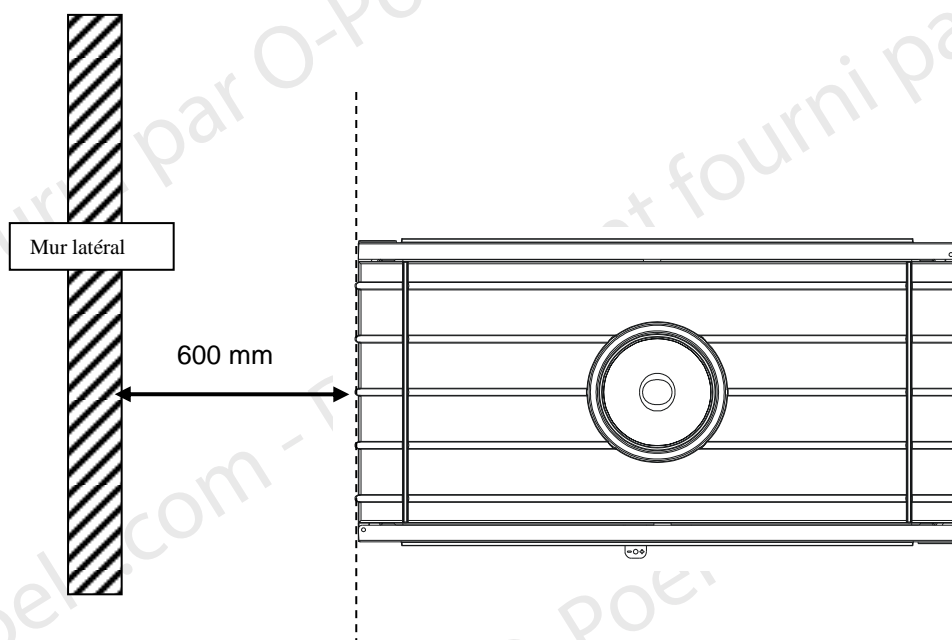
Masse de l'appareil	179 kg		
Raccordement au conduit de fumée par la buse située sur le dessus de l'appareil	Diamètre : 180 mm		
Encombrement	h 635 mm	lg 910 mm	prof 481 mm
Dimensions de la porte	h 550 mm		lg 900 mm
Dimensions de la vitre	h 356 mm		lg 763 mm
Plaque signalétique	Gravée sur le dessous du cendrier		

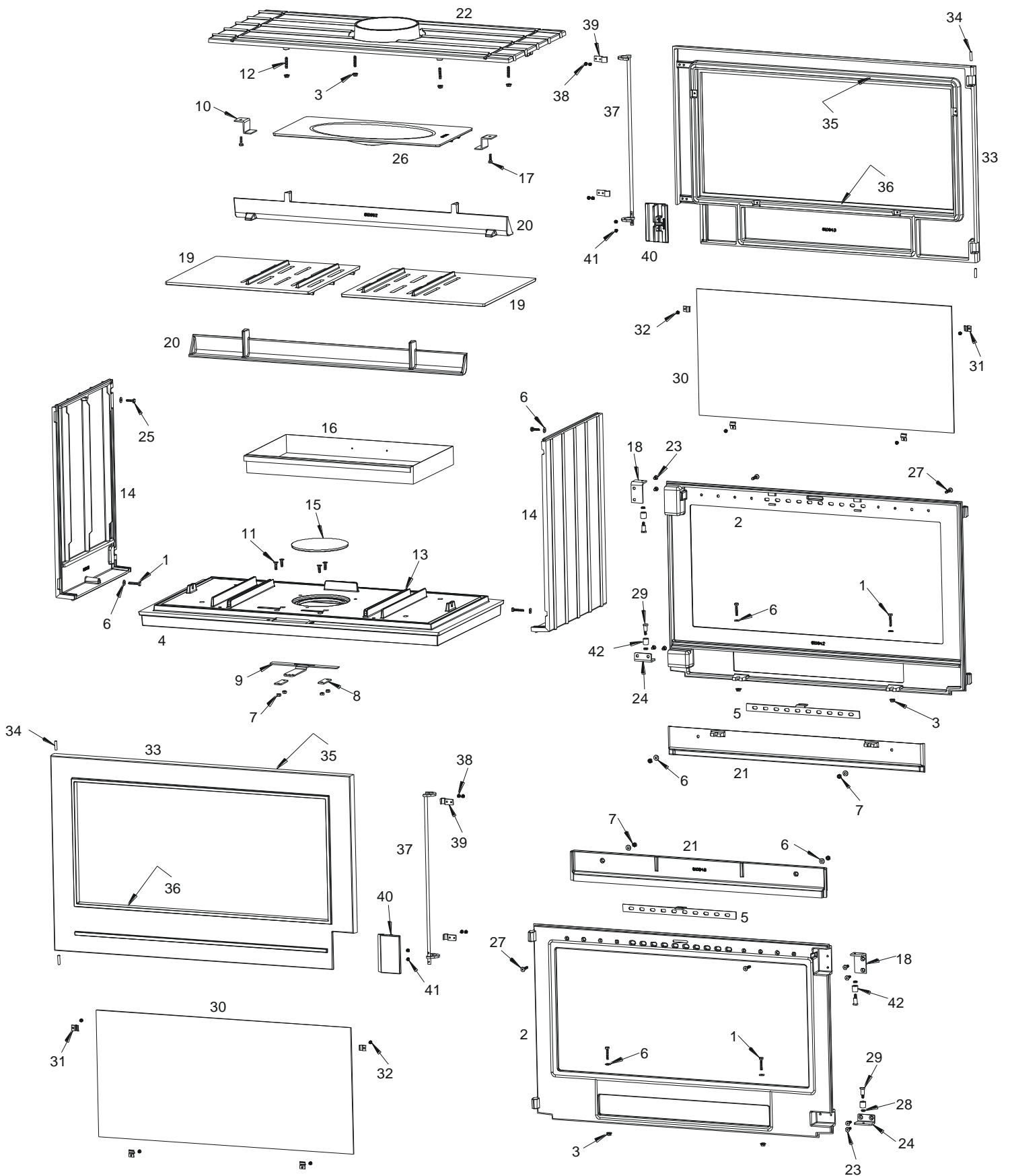
**INSTRUCTION POUR L'INSTALLATION DE L'APPAREIL.**

Pour limiter l'échauffement des parois voisines du poêle à 65K (K = degrés Celsius au dessus de la température ambiante), il est nécessaire de respecter les distances minimales indiquées sur le schéma ci-dessous.

Si les parois avoisinantes sont en matériaux incombustible et ne se dégradent pas sous l'action de la chaleur (la température du mur pouvant atteindre 200 °C), ces dimensions peuvent être réduites à 150 mm.

VUE DE DESSUS DE L'INSTALLATION DU POELE





<b>Repère</b>	<b>Nbr</b>	<b>Désignation</b>	<b>Référence</b>
1	6	Vis à tête hexagonale de 6x30	AV8406300
2	2	Façade	F610842U
3	8	Ecrou a embase de 6	AV7220060
4	1	Embase	F610855B
5	2	Registre de réglage d'air secondaire	AT610184A
6	12	Rondelle de 6	AV4100060
7	8	Ecrou de 6	AV7100060
8	2	Bride de Registre	AT610112A
9	1	Registre de réglage d'air primaire	AT610216A
10	2	support de deflecteur	AT610219A
11	4	Vis à tête fraisée hexagonale creuse de 6x20	AV8636200
12	4	Vis sans tête hexagonale creuse de 6x30	AV8706300
13	2	Joint thermocorde Ø5 de 0.320 mètres	AI303005
14	2	Côté	F610856U
15	1	Tampon	F610590B
16	1	Tiroir cendrier	AT610101A
17	2	Vis à tête hexagonale de 6x10	AV8406100
18	2	Equerre d'excentrique haute	AT610174A
19	2	Demi grille	F610858B
20	2	Chenet	F610852B
21	2	Guide d'air	F610848B
22	1	Dessus	F610857U
23	8	Vis à tête fraisée pozy de 6x12	AV8656120
24	2	Equerre d'excentrique basse	AT610146A
25	2	Vis à tête hexagonale de 6x20	AV8406200
26	1	Déflateur	F610859B
27	4	Vis à tête fraisée hexagonale creuse de 6x30	AV8636300
28	4	Ecrou bas de 6	AV7130060
29	4	Axe excentrique	AS610307A
30	2	Vitre	AX606128A
31	8	Attache de vitre	AS700180A
32	8	Vis à tête cylindrique pozy de 4x6	AV8644067
33	2	Porte	F610843U
34	4	Goupille cannelée Ø6x50	AV6306500
35	2	Joint thermocorde Ø8 de 3,06 mètres	AI303008
36	2	Joint de vitre de 7x3 de 2.224 mètres	AI010080
37	2	Axe de fermeture	AS610159A
38	8	Vis à tête cylindrique pozy de 4x8	AV8644080
39	4	Bride pour axe de fermeture	AT610172B
40	2	Poignée de porte	F610854T
41	4	Vis à tête bombée hexagonale creuse de 4x16	AV8684160
42	4	bague d'excentrique	AS610306A

**TRES IMPORTANT**

En complément de ce document, consulter attentivement la « NOTICE D'INSTALLATION ET D'UTILISATION POUR POÊLES A BOIS » fournie avec l'appareil.

**CONSEILS D'INSTALLATION**

La dépression dans le conduit de fumées doit être comprise entre **6 et 12 Pascals**. Cette mesure est vérifiable en chauffe à l'aide d'un manomètre. **Un modérateur de tirage est nécessaire dans presque tous les cas pour réguler le tirage aux valeurs préconisées.**

**CONSEILS D'UTILISATION**

**Utiliser uniquement les combustibles recommandés** : Bois sec (Humidité inférieure à 20 %) d'un minimum de 2 ans de coupe (Hêtre, Charme, 5 ans pour le Chêne – le sapin et les résineux sont interdit).

Le tiroir cendrier doit toujours rester dans l'appareil sauf lors du décrochage. Pour ouvrir et fermer la porte, utiliser le gant anti-chaueur Il peut être nécessaire d'arrêter l'extracteur de la ventilation mécanique pour éviter le refoulement des fumées dans la pièce lors de l'ouverture de la porte.

- **Vérification avant mise en service.**

Pendant les premières utilisations de l'appareil une odeur de peinture va se dégager de l'appareil : aérer la pièce pour limiter ce désagrément ou effectuer, avant l'installation, une première chauffe à l'extérieur de la maison.

**Allumage** : Placer sur la grille du papier froissé (éviter le papier glacé) et du petit bois sec (des petites branches bien sèches ou du bois fendu finement). Enflammer le papier, fermer la porte de l'appareil et ouvrir entièrement l'arrivée d'air. Lorsque celui-ci est bien enflammé, vous pouvez charger votre appareil. Il est possible de laisser la porte entre-ouverte pour faciliter cette phase d'allumage, mais en maintenant toujours l'appareil sous surveillance. Il est recommandé, pendant les premières heures de mise en service, de faire un feu modéré afin de permettre une dilatation normale de l'ensemble de l'appareil.

- **Fonctionnement intermittent :**

Le fonctionnement « Intermittent » nécessite un rechargement tout les  $\frac{3}{4}$  d'heures avec de petites quantités de bois. Il faut privilégier ce mode de fonctionnement particulièrement performant et respectueux de l'environnement.

- **Puissance Nominale** : en « Intermittent » elle est obtenue sous un tirage de 12 Pa, avec une charge de bois de 3 kg, sous forme de 2 bûches de bois dur non refendues, renouvelée toutes les 45 minutes sur un lit de braises d'environ 3 cm, avec le réglage d'allure fermé.

Une baisse d'activité peut se produire à cause d'une évolution défavorable de la combustion, d'une géométrie inadaptée des bûches, de l'utilisation d'un bois dur ou humide. Ces phénomènes de ralentissement, qui ne sont ni exceptionnels ni totalement prévisibles, se traduisent par la diminution du rideau de flamme (le combustible forme une voûte et n'est plus en contact avec la braise), la diminution progressive de la réserve de braise et le refroidissement du foyer. Ils s'accompagnent d'une chute de puissance et d'une baisse des performances.

Pour l'éviter : ouvrir la porte du foyer avec précaution , **réorganiser la charge sur le lit de braise en procédant par piquage et déplacement du combustible avec un tisonnier en prenant garde de ne pas faire chuter de braise hors du foyer** , puis refermer la porte. L'activité reprend immédiatement après la fermeture de porte.

- **Organes de réglages :**

Utiliser systématiquement le gant anti-chaueur fournie avec l'appareil pour manipuler les organes de réglages qui peuvent être très chauds.

- **Registre de réglage d'allure** : Situé en façade du cendrier, ce registre est utilisé pour moduler l'allure de l'appareil.
- **Registre d'allumage** : Ouvrir le registre de réglage d'allure au maximum permet d'obtenir un supplément d'air pour l'allumage. Cette position est réservée aux opérations d'allumage et de reprise et ne doit pas être maintenue plus de 30 minutes sous peine de dommages sur l'appareil et son environnement. L'appareil doit rester sous surveillance pendant toute la durée d'utilisation de cette position.
- **Registres d'air secondaire** : Situés au-dessus des 2 portes, ces 2 registres doivent rester ouverts environs à 1 tiers de leur course pour obtenir un fonctionnement performant et une combustion propre. L'action de fermeture de ces registres n'est justifiée que si les tirages sont plus élevés que ceux qui sont recommandés (voir ci avant). Dans ce cas, ces registres peuvent être partiellement refermés pour obtenir un fonctionnement satisfaisant. Une fois cette adaptation effectuée, ne plus agir sur ces registres d'air secondaire, et utiliser exclusivement le registre de réglage d'allure pour faire varier la puissance de l'appareil.

<b>Règlement délégué (UE) 2015/1186, Annexe IV - FICHE PRODUIT</b> <i>Commission delegated regulation (EU) 2015/1186, Annex IV - Product fiche</i>	
<b>Marque Commerciale.</b> <i>Trade mark.</i>	INVICTA
<b>Référence.</b> <i>Identifier.</i>	P612904
<b>Classe d'efficacité énergétique.</b> <i>Energy efficiency class.</i>	A
<b>Puissance thermique directe.</b> <i>Direct heat output.</i>	12 kW
<b>Puissance thermique indirecte.</b> <i>Indirect heat output.</i>	-- kW
<b>Indice d'efficacité énergétique (IEE).</b> <i>Energy Efficiency Index (EEI).</i>	93
<b>Rendement utile à la puissance thermique nominale.</b> <i>Useful efficiency at nominal heat output.</i>	70,0 %
<p>Précautions particulières qui doivent être prises lors du montage, de l'installation ou de l'entretien du dispositif de chauffage décentralisé.</p>	<ul style="list-style-type: none"> <li>• Le Montage, l'installation et l'entretien doivent être réalisés par un professionnel qualifié.</li> <li>• Respecter les distances de sécurité préconisées.</li> <li>• Pour assurer le fonctionnement convenable de l'appareil, l'installation doit avoir :                             <ul style="list-style-type: none"> <li>▪ Une alimentation en air frais dédié à la combustion.</li> <li>▪ Une évacuation des produits de combustion.</li> </ul> </li> <li>• L'appareil et l'installation doivent être entretenus régulièrement.</li> <li>• Toutes les surfaces de l'appareil sont chaudes : Attention aux brûlures !!!                             <ul style="list-style-type: none"> <li>▪ Si nécessaire, installer une protection autour de l'appareil pour empêcher tout contact.</li> </ul> </li> <li>• N'utiliser que le combustible recommandé.</li> <li>• Lire les manuels d'instructions fournis avec le produit.</li> </ul>
<p><i>Specific precautions that shall be taken when assembling, installing or maintaining the local space heater.</i></p>	<ul style="list-style-type: none"> <li>• <i>The Assembly, the installation and the maintenance must be realized by a qualified professional.</i></li> <li>• <i>Respect the recommended safe distances.</i></li> <li>• <i>To insure the proper functioning of the stove, the installation must have :</i> <ul style="list-style-type: none"> <li>▪ <i>The supply of fresh air necessary for the combustion.</i></li> <li>▪ <i>The evacuation of combustion products.</i></li> </ul> </li> <li>• <i>The stove and the installation must be periodic maintained.</i></li> <li>• <i>All the surfaces of the stove are hot : Be careful to burns !!!</i> <ul style="list-style-type: none"> <li>▪ <i>If necessary, install a protection all around the stove to prevent any contact.</i></li> </ul> </li> <li>• <i>Use only the fuels recommended.</i></li> <li>• <i>Read the instructions manuels supplied with the stove.</i></li> </ul>